

PROVNINGSSTANDARDER:

101 Brandakryl har provats med hänsyn till metoder och krav i EN 1366-3.

Provningsref:

SINTEF 103080.01	SINTEF 103080.26
SINTEF 103080.17A	SINTEF 103080.27B
SINTEF 103080.17B	SINTEF 103080.27A
BRE 223672	SINTEF 103080.29
BRE 227814A	SINTEF 103202.64

Akustiska data (lab verdier)

Fogdjup	Ljudklass
Ensidig fog 12 mm utan stenull	62 dB

Emissionsdata

Komponent	Emissionsvärde efter 3 dagar	Emissionsvärde efter 4 veckor
TVOC	0,083 mg/m ² h	< 0,005 mg/m ² h
TSVOC		(< 5 µg/m ³)
VOC utan NIOK		(< 5 µg/m ³)
R Värde	< 1	< 1
Formalehyd	< 0,003 mg/m ² h	< 0,003 mg/m ² h
Acetaldehyd	< 0,003 mg/m ² h	< 0,003 mg/m ² h
Sum for+ace	< 0,003 ppm	
Cancerfremk.	(< 1 µg/m ³)	(< 1 µg/m ³)

MONTERINGSANVISNING:

- Vid brandtätning av hjälpbjälklag utförs brandtätningen i underkant av golvet om det är risk för brandspridning via kanalerna. Då stoppas först stenull in i kanalerna med djup lika stort som planets tjocklek. Alternativt kan det tätas med stenull från ovasidan ända ned till brandtätningen.
- Vid brandtätning i schaktväggar bestående av gips på bara en sida följs anvisningarna för gipsvägg endast för sidan med gips skivor. Man måste då se till att schaktväggarna för alla våningar tätas på samma sätt.
- Se till att fogbredden är tillräckligt stor så att en rätt mängd stenull får plats där detta krävs. I praktiken bör denna inte vara mycket mindre än 10 mm.
- Rengör alla ytor så att det är rent och fritt från fett, damm och föroreningar.
- Tryck in stenull i fogen till önskat djup. För typ av stenull och nödvändigt djup se tabellerna nedanför (flera lösningar på nästa sidorna). Om inga brandtekniska krav finns, rekommenderas att foga med minsta djup enligt förhållandet 2:1 (bredd:djup) och icke under 12 mm.

BRANDKLASSNING:

Ensidig tätning i murade konstruktioner

Typ av tätning Max. dimension	Utförande Min. fogdjup och stenull	EI Min.
Öppen fog	15 mm akryl på 25 mm stenull	120
Kabel Ø25 mm	15 mm akryl på 25 mm stenull	60
Stålrör Ø219 mm	15 mm akryl på 25 mm stenull	90
Cu-rör Ø58 mm	15 mm akryl på 25 mm stenull	120
Kanal 1000 x 1000	15 mm akryl på 45 mm stenull	60

Stenull med densitet ≥ 129 kg/m³, alt. mineralfiber.

Tvåsidig tätning i gipsväggar

Typ av tätning Max. dimension	Utförande Min. fogdjup och stenull	EI Min.
Öppen fog	8 mm akryl på 20 mm stenull	90
Kabel Ø55 mm	9 mm akryl på 20 mm stenull	60
Stålrör Ø58 mm	9 mm akryl på 20 mm stenull	60
Cu-rör Ø58 mm	9 mm akryl på 20 mm stenull	60
Kanal 500 x 500	13 mm akryl på 20 mm stenull	60

Stenull med densitet ≥ 140 kg/m³, alt. mineralfiber.

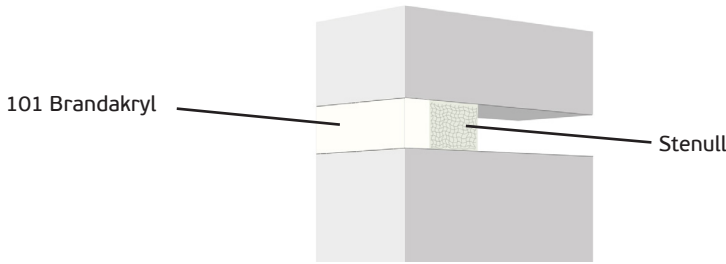
Rör och kanaler bör brandisolerats och den ovan angivna brandmotståndet begränsas till den valda isoleringstypens egna godkännanden. Testad fogbredd är 30 mm.

- Om ytan är målad med färg som inte tål fogmassor (speciella enstaka dammbindare), bör man först grunda med en PVA-Primer.
- Fogmassan är vattenbaserad, och vissa metaller bör skyddas mot korrosion.
- Vid fogning av gipsväggar kan man först fukta ytorna för att förhindra krympning. Blanda gärna lite akryl i vattnet.
- Fyll öppningen rikligt med fogmassa så att luftbubblor inte bildas. Jämna ut fogmassan med t.ex. en fuktad fogsked eller pensel.
- Isolering eller brandspjäll på rör och kanaler monteras enligt anvisningar för isolermaterialet respektive monteringsanvisning, godkända av SINTEF NBL och Swedcert. Relektas egna lösningar för isolering beskrivs på de nästa sidorna.
- Kanaler som är större än dom som anges i monteringsanvisningarna, måste ha förstärkningsprofil L30 x 50 mm runt hela kanalen på båda sidor maximalt 150 mm från tätningen, fästade med poppnitar eller punktsvetsning för att undvika att kanalen kollapsar. Max bredd på fogen runt är 30 mm.

PS: Denna produktinformation baseras på Relektas tester och erfarenheter vid förvaring, bearbetning och användning enligt våra rekommendationer.

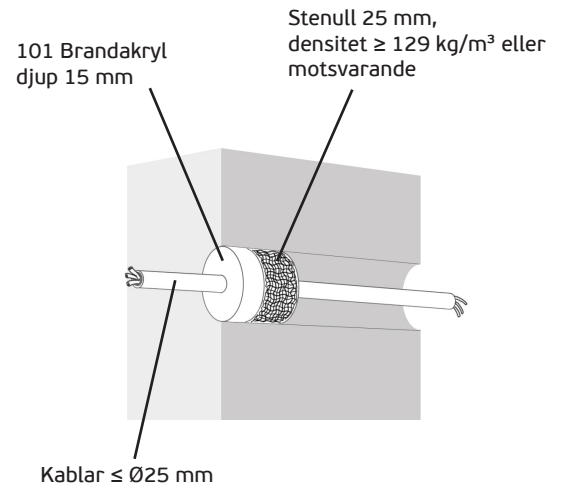
Produktinformation kan uppdateras utan vidare notifiering vid t.ex. revision eller ny information. All rådgivning i denna produktinformation är vägledande. Relekta kan inte hållas ansvarigt för det slutliga resultatet, då användarens arbetsmiljö, samt övriga material och produkter, ligger utanför vår kontroll. Det rekommenderas alltid att testa produkten i den aktuella applikationen innan du utför ett arbete. Kontakta oss gärna för råd och vägledning.

FOGAR BRANDMOTSTÅND EI 30 – EI 240 GIPS, LÄTTBETONG OCH BETONG – VÄGGAR OCH PLAN

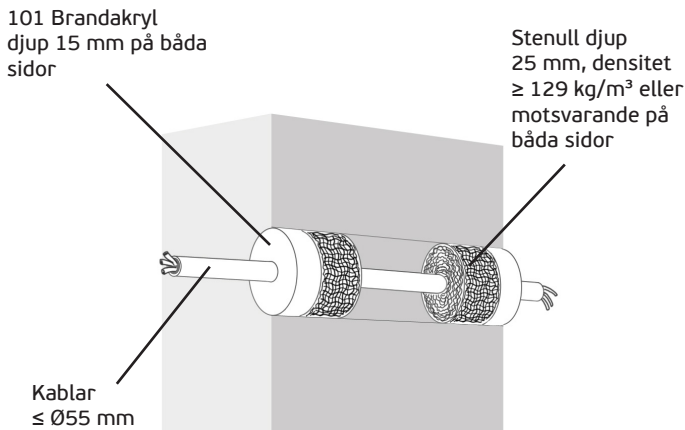


Max fogbredd och angränsande material	Minimum fogdjup och fogisolation	Vägg- och/eller plantjocklek	Brännmotst. (min.)
30 mm: betong mot betong	25 mm + 50 mm stenull, tvåsidig	Vägg / Plan ≥ 150 mm	EI 240
30 mm: betong mot betong	15 mm + 25 mm stenull, ensidig	Vägg / Plan ≥ 240 mm	EI 120
30 mm: gips mot gips	8 mm + 20 mm stenull, tvåsidig	Vägg ≥ 100 mm	EI 90

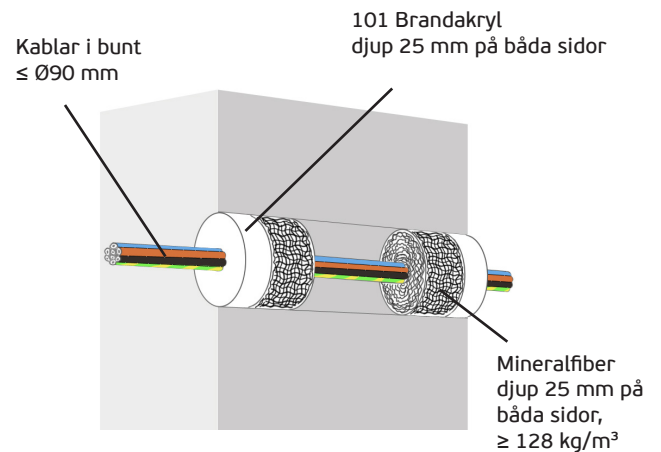
KABLAR BRANDMOTSTÅND EI 60 LÄTTBETONG OCH BETONG – VÄGGAR OCH PLAN



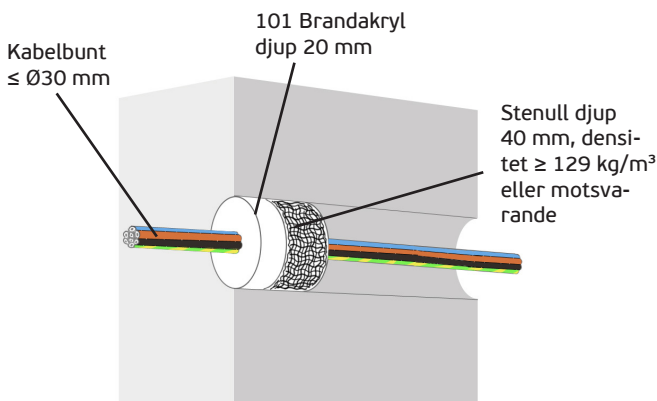
KABLAR BRANDMOTSTÅND EI 60 LÄTTBETONG OCH BETONG – VÄGGAR OCH PLAN



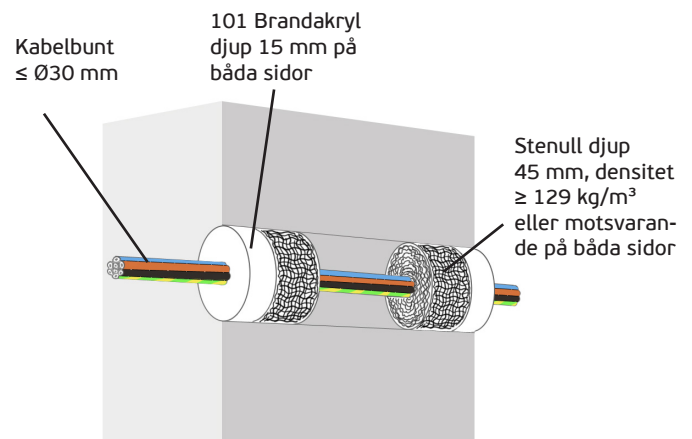
KABLAR BRANDMOTSTÅND EI 60 LÄTTBETONG OCH BETONG – VÄGGAR OCH PLAN



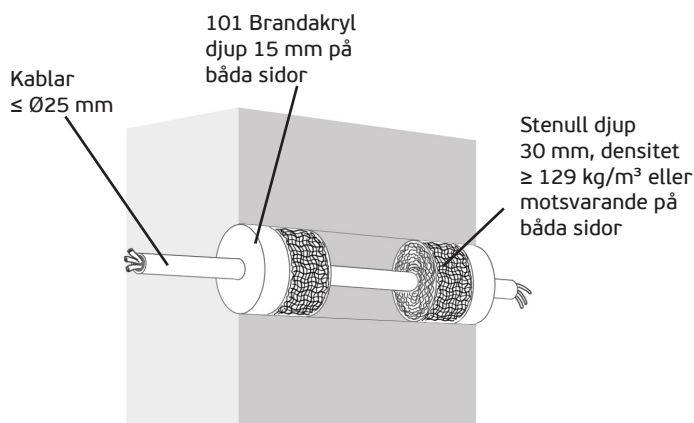
KABLAR BRANDMOTSTÅND EI 90 LÄTTBETONG OCH BETONG – VÄGGAR OCH PLAN



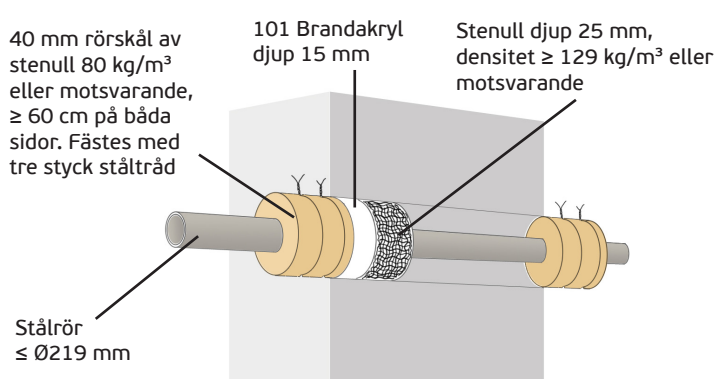
KABLAR BRANDMOTSTÅND EI 180 LÄTTBETONG OCH BETONG – VÄGGAR OCH PLAN



KABLAR BRANDMOTSTÅND EI 240 LÄTTBETONG OCH BETONG - VÄGGAR OCH PLAN

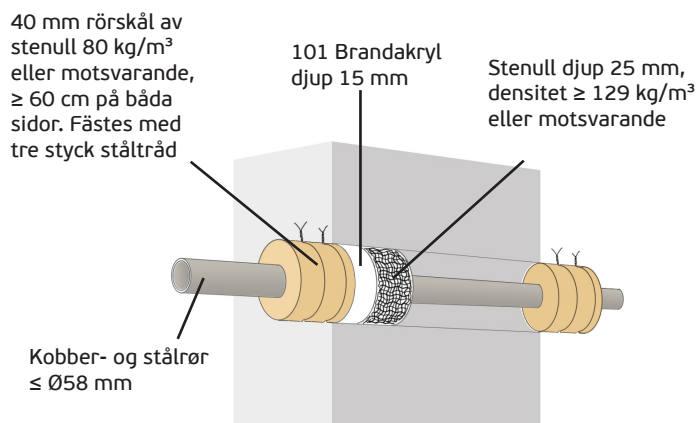


STÅLRÖR BRANDMOTSTÅND EI 90 LÄTTBETONG OCH BETONG - VÄGGAR OCH PLAN



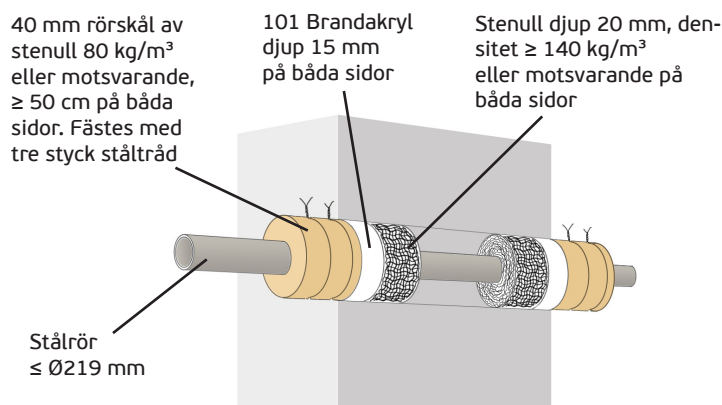
Väljs en annan typ av rörskål, begränsas brandmotståndet till den valda isolationsmetoden

KOPPAR- OCH STÅLRÖR BRANDMOTSTÅND EI 120 LÄTTBETONG OCH BETONG - VÄGGAR OCH PLAN



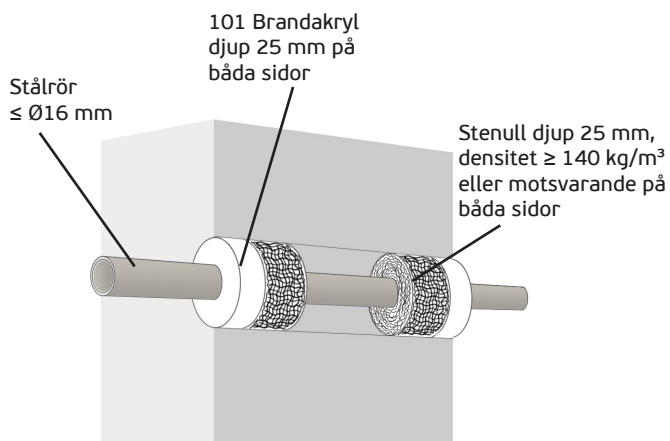
Väljs en annan typ av rörskål, begränsas brandmotståndet till den valda isolationsmetoden

STÅLRÖR BRANDMOTSTÅND EI 180 LÄTTBETONG OCH BETONG - VÄGGAR OCH PLAN

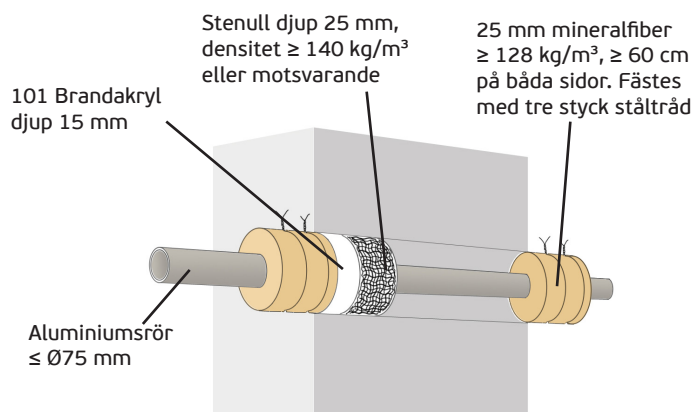


Väljs en annan typ av rörskål, begränsas brandmotståndet till den valda isolationsmetoden

STÅLRÖR BRANDMOTSTÅND EI 240 LÄTTBETONG OCH BETONG - VÄGGAR OCH PLAN

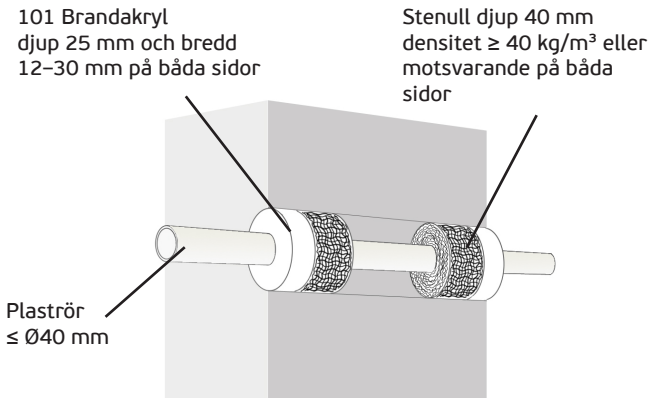


ALUMINIUMSRÖR ALUPEX/MEPLA BRANDMOTSTÅND EI 120 LÄTTBETONG OCH BETONG - VÄGGAR

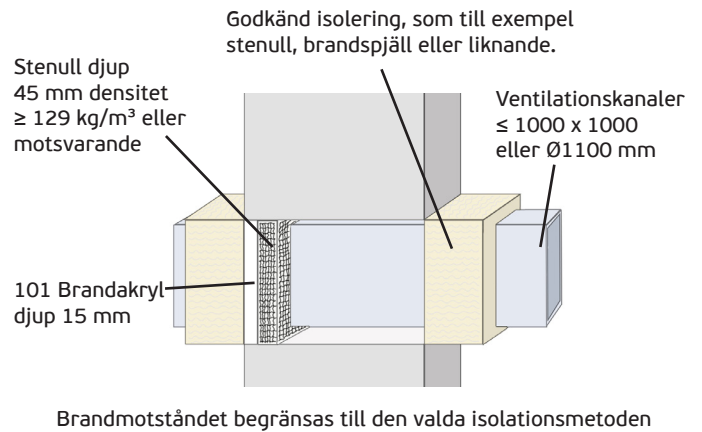


Väljs en annan typ av rörskål, begränsas brandmotståndet till den valda isolationsmetoden

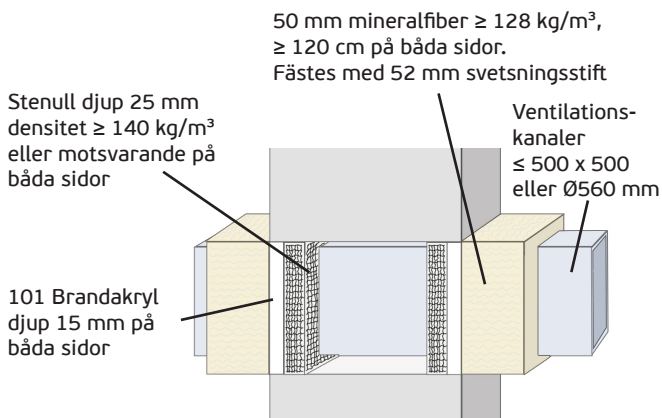
PLASTRÖR PVC/VP/PP/PE/FRIAPHON BRANDMOTSTÅND EI 240 LÄTTBETONG OCH BETONG – VÄGGAR OCH PLAN



VENTILATIONSKANALER BRANDMOTSTÅND EI 60 LÄTTBETONG OCH BETONG – VÄGGAR OCH PLAN

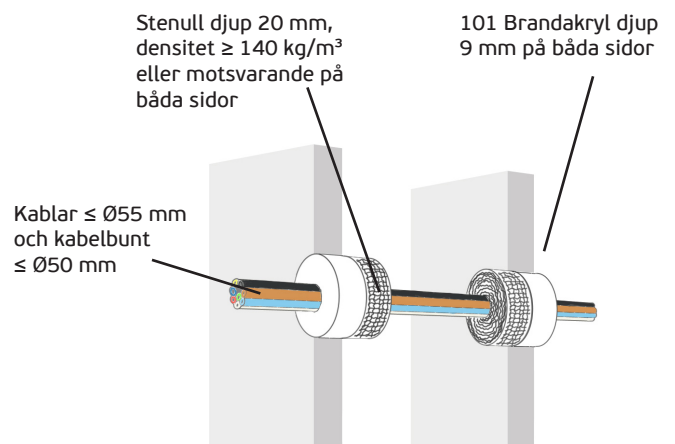


VENTILATIONSKANALER BRANDMOTSTÅND EI 120 LÄTTBETONG OCH BETONG – VÄGGAR

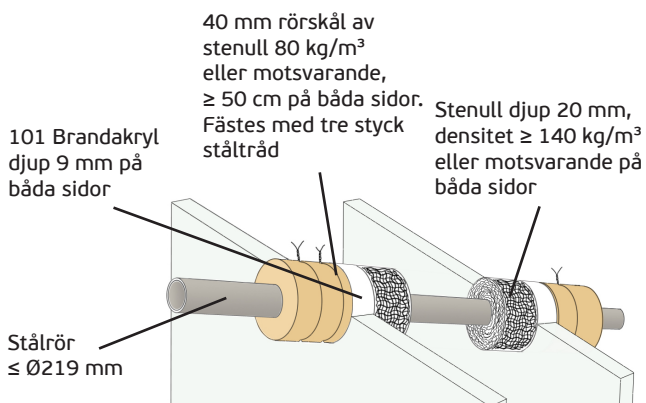


Väljs en annan typ av isolering, begränsas brandmotståndet till den valda isolationsmetoden

KABLAR BRANDMOTSTÅND EI 60 GIPS, LÄTTBETONG OCH BETONG – VÄGGAR

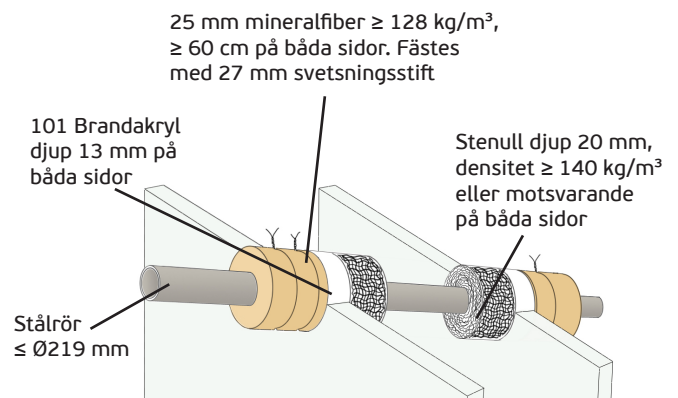


STÅLRÖR BRANDMOTSTÅND EI 30 GIPS, LÄTTBETONG OCH BETONG – VÄGGAR



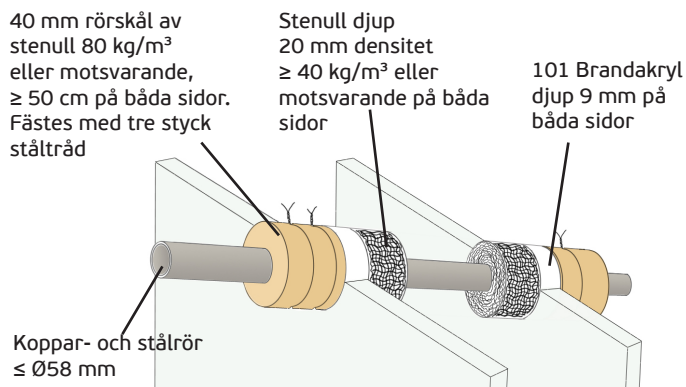
Väljs en annan typ av rörskål, begränsas brandmotståndet till den valda isolationsmetoden

STÅLRÖR BRANDMOTSTÅND EI 90 GIPS, LÄTTBETONG OCH BETONG – VÄGGAR $\geq 150 \text{ MM}$



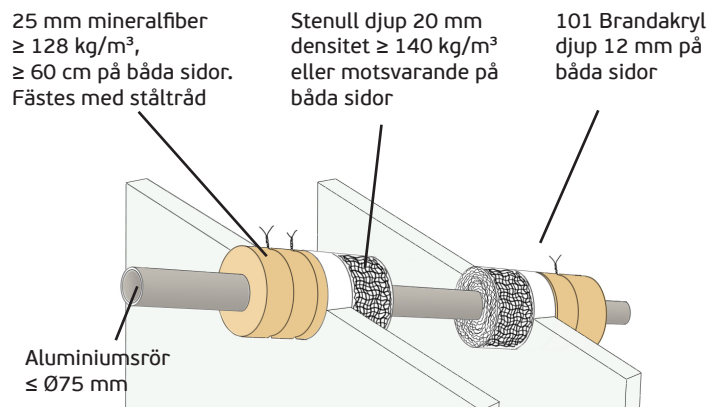
Väljs en annan typ av rörskål, begränsas brandmotståndet till den valda isolationsmetoden

KOPPAR- OCH STÅLRÖR BRANDMOTSTÅND EI 60 GIPS, LÄTTBETONG OCH BETONG – VÄGGAR



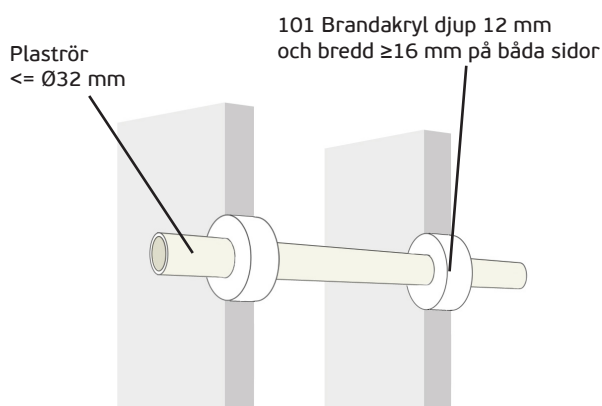
Väljs en annan typ av rörskål, begränsas brandmotståndet till den valda isolationsmetoden

ALUMINIUMSRÖR ALUPEX/MEPLA BRANDMOTSTÅND EI 60 GIPS, LÄTTBETONG OCH BETONG – VÄGGAR

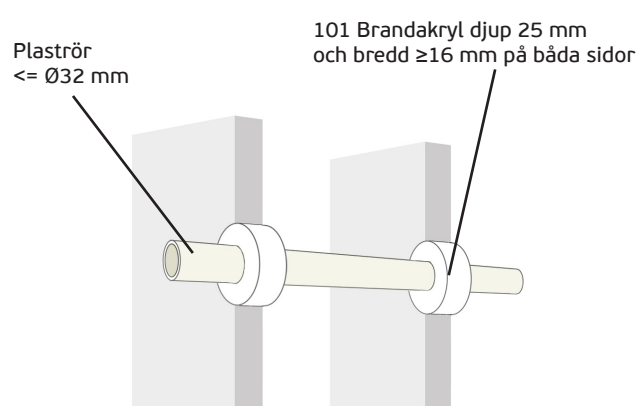


Väljs en annan typ av rörskål, begränsas brandmotståndet till den valda isolationsmetoden

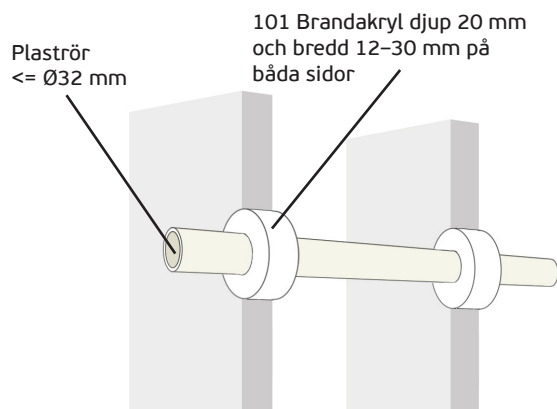
PLASTRÖR PVC/VP BRANDMOTSTÅND EI 30 GIPS, LÄTTBETONG OCH BETONG – VÄGGAR



PLASTRÖR PVC/VP BRANDMOTSTÅND EI 120 GIPS, LÄTTBETONG OCH BETONG – VÄGGAR ≥ 150 MM



PLASTRÖR PVC/VP/PP/PE/FRIAPHON BRANDMOTSTÅND EI 90 GIPS, LÄTTBETONG OCH BETONG – VÄGGAR



VENTILATIONSKANALER BRANDMOTSTÅND EI 60 GIPS, LÄTTBETONG OCH BETONG – VÄGGAR

